

# ***COLIBRI BL 502***

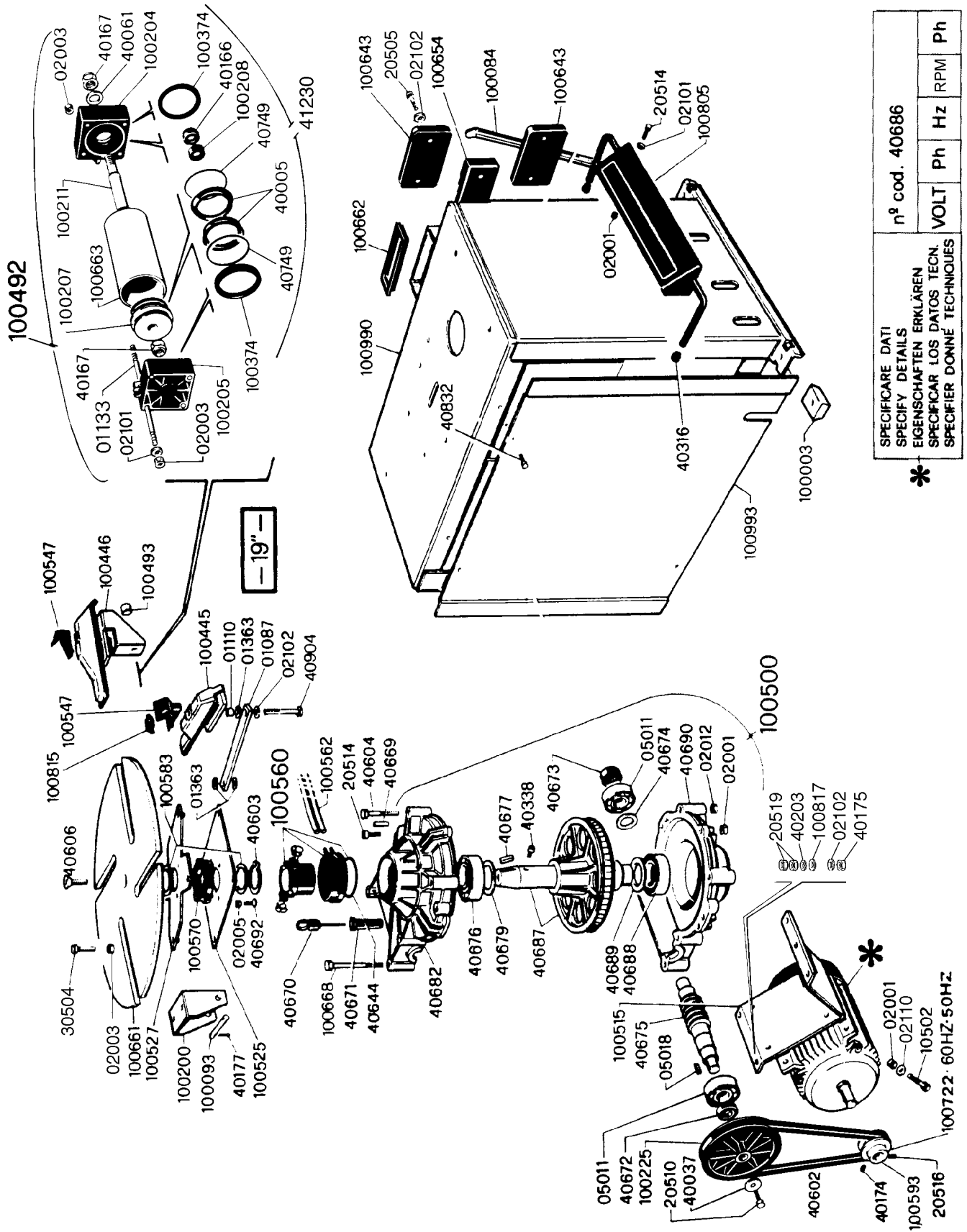
***PARTI DI RICAMBIO  
PIÈCES DE RECHANGE  
SPARE PARTS  
ERSATZTEILEN  
REPUESTOS***

N° 101012 REV. 1  
N° 101013 REV. 2  
N° 101014 REV. 2  
N° 101783 REV. 1 (NO CE)

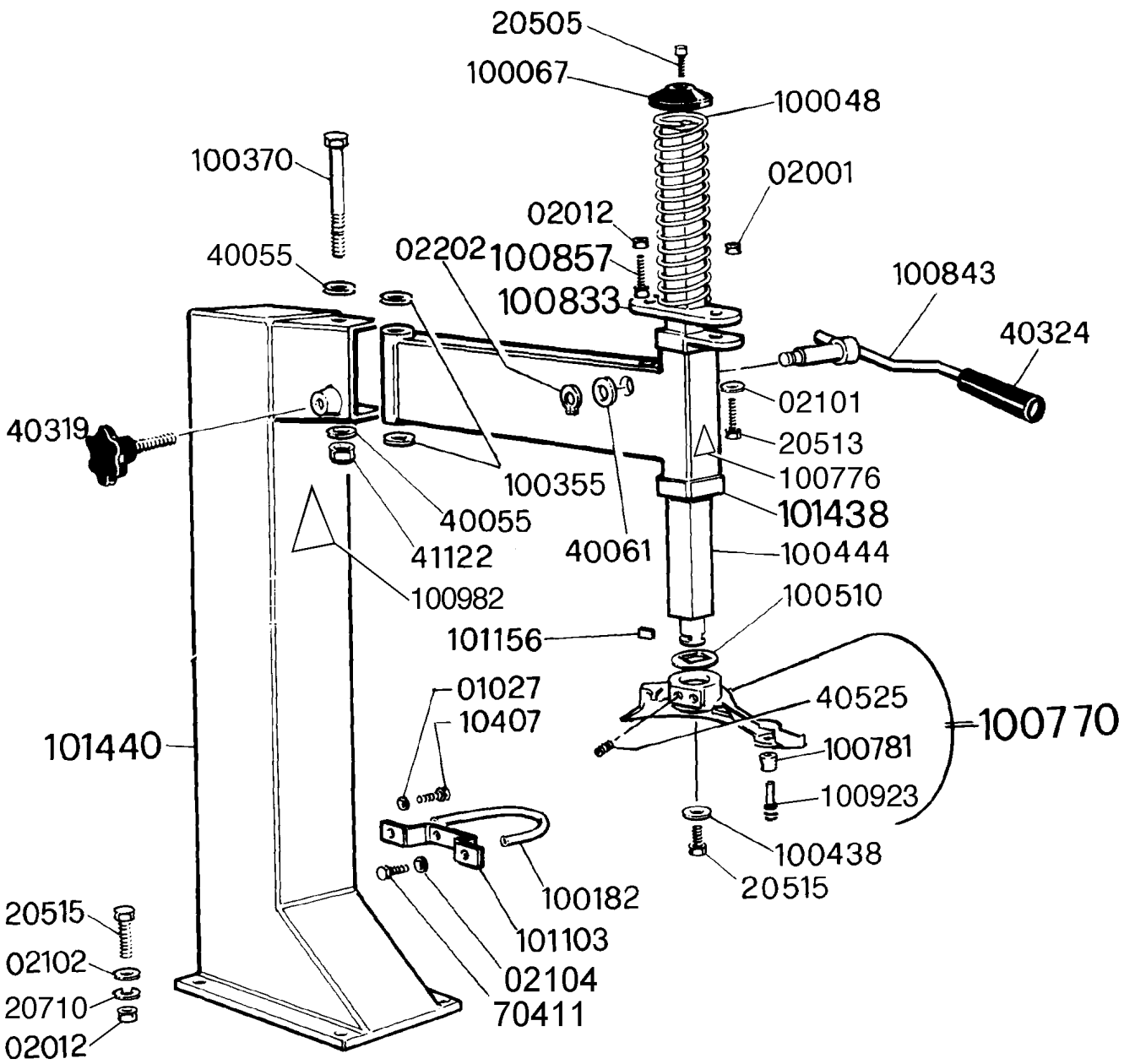
N° 101015 REV. 2  
N° 101058 REV. 1  
N° 101059 REV. 1  
N° 101060 REV. 1

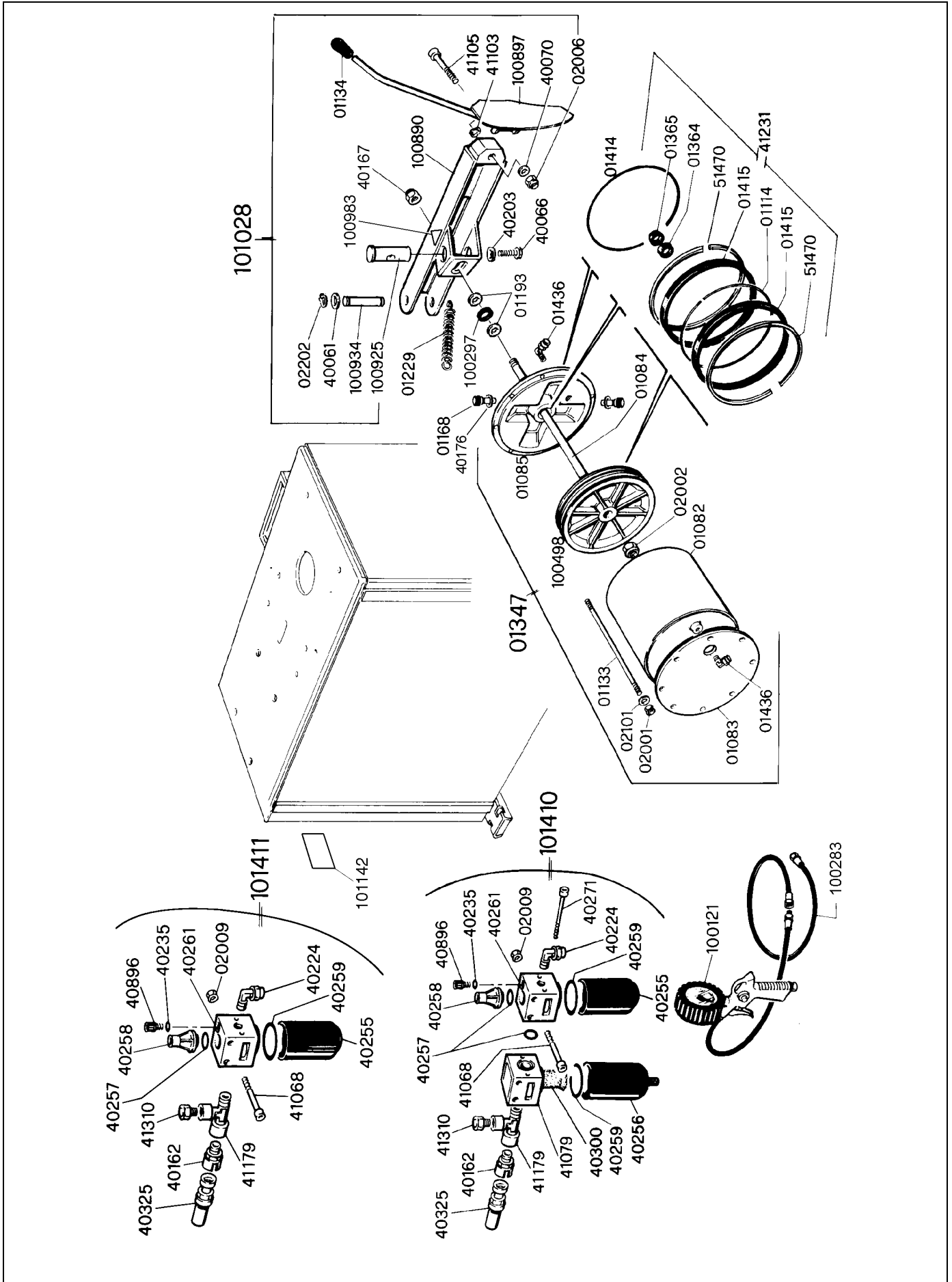
N° 101584 REV. 1  
N° 101045 REV. 1  
N° 101785 REV. 1 (NO CE)  
N° 101039 REV. 0

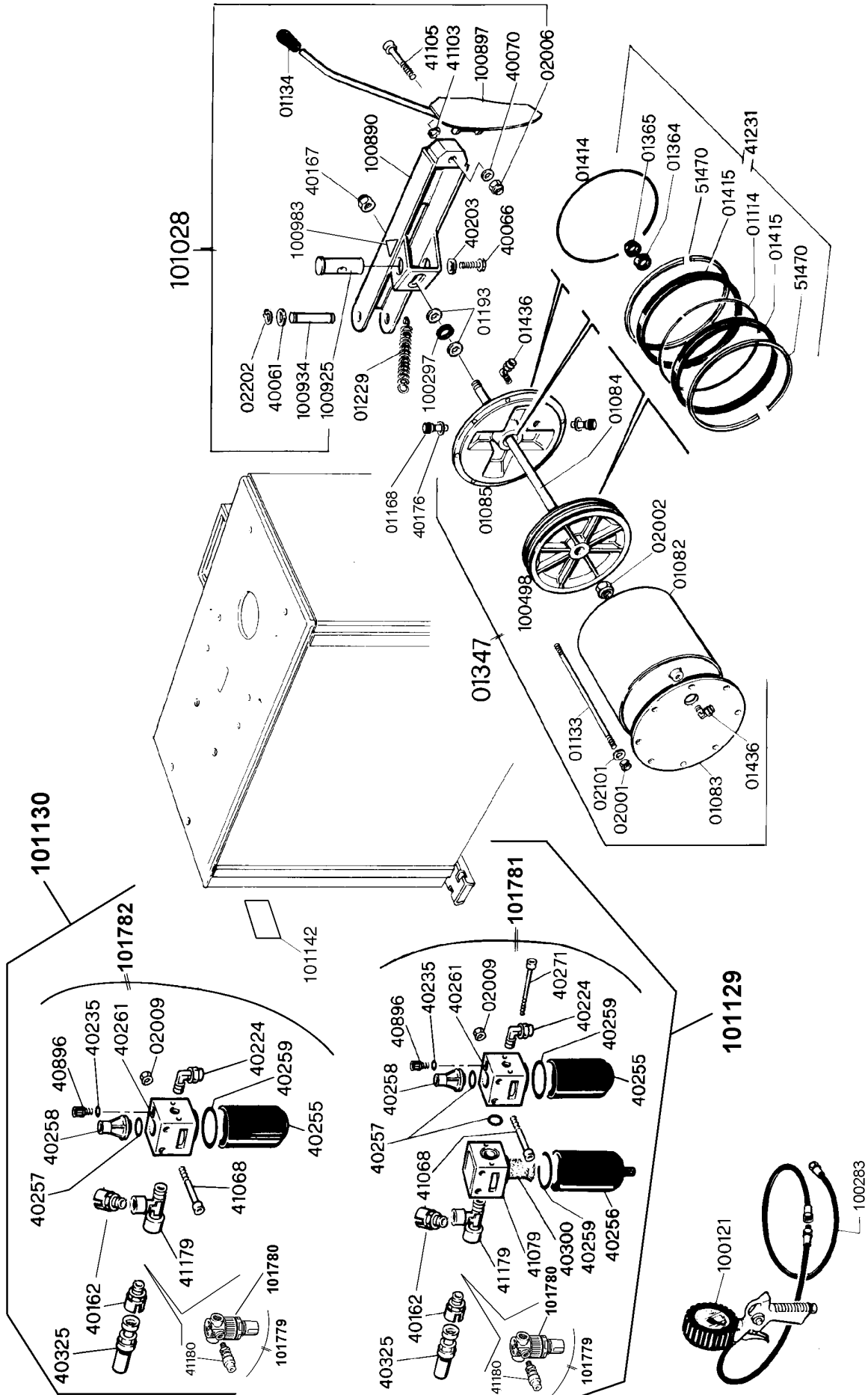
N° 100078 REV. 0  
N° 100183 REV. 0

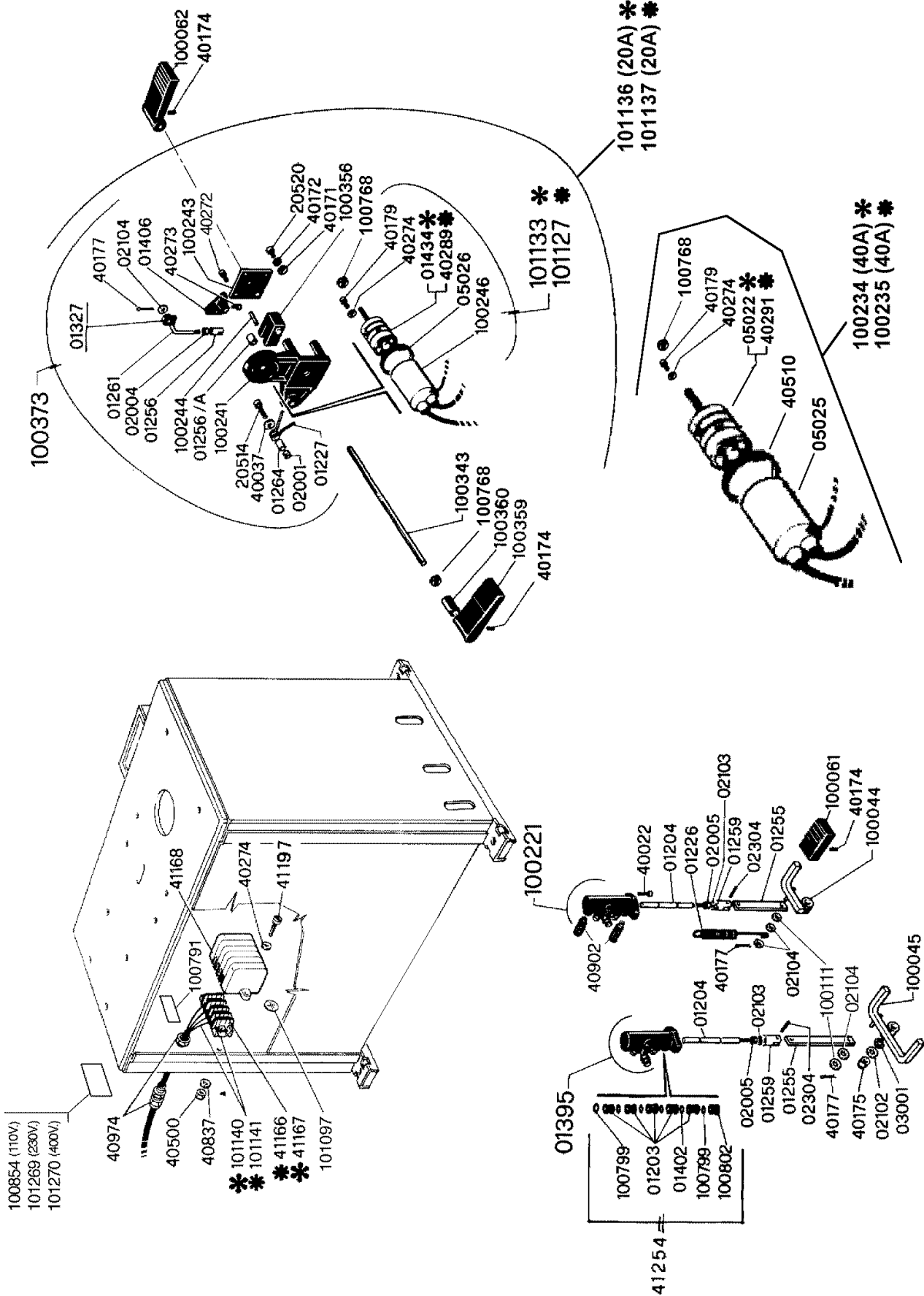


SPECIFICARE DATI SPECIFY DETAILS EIGENSCHAFTEN ERKLÄREN SPECIFICAR LOS DATOS TECN. SPECIFIER DONNEE TECHNIQUES		n° cod. 40686	
VOLT	Ph	Hz	RPM
*			

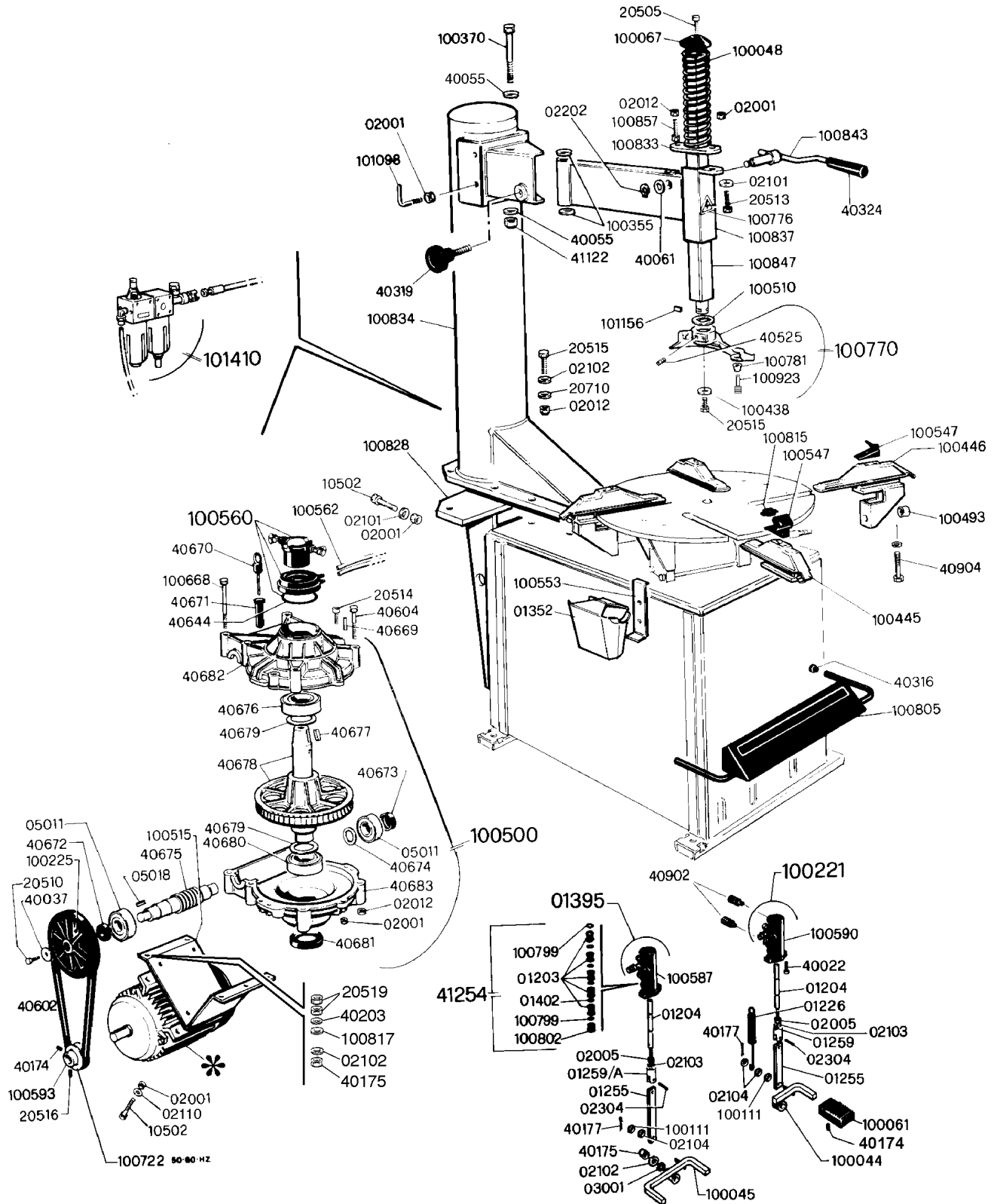






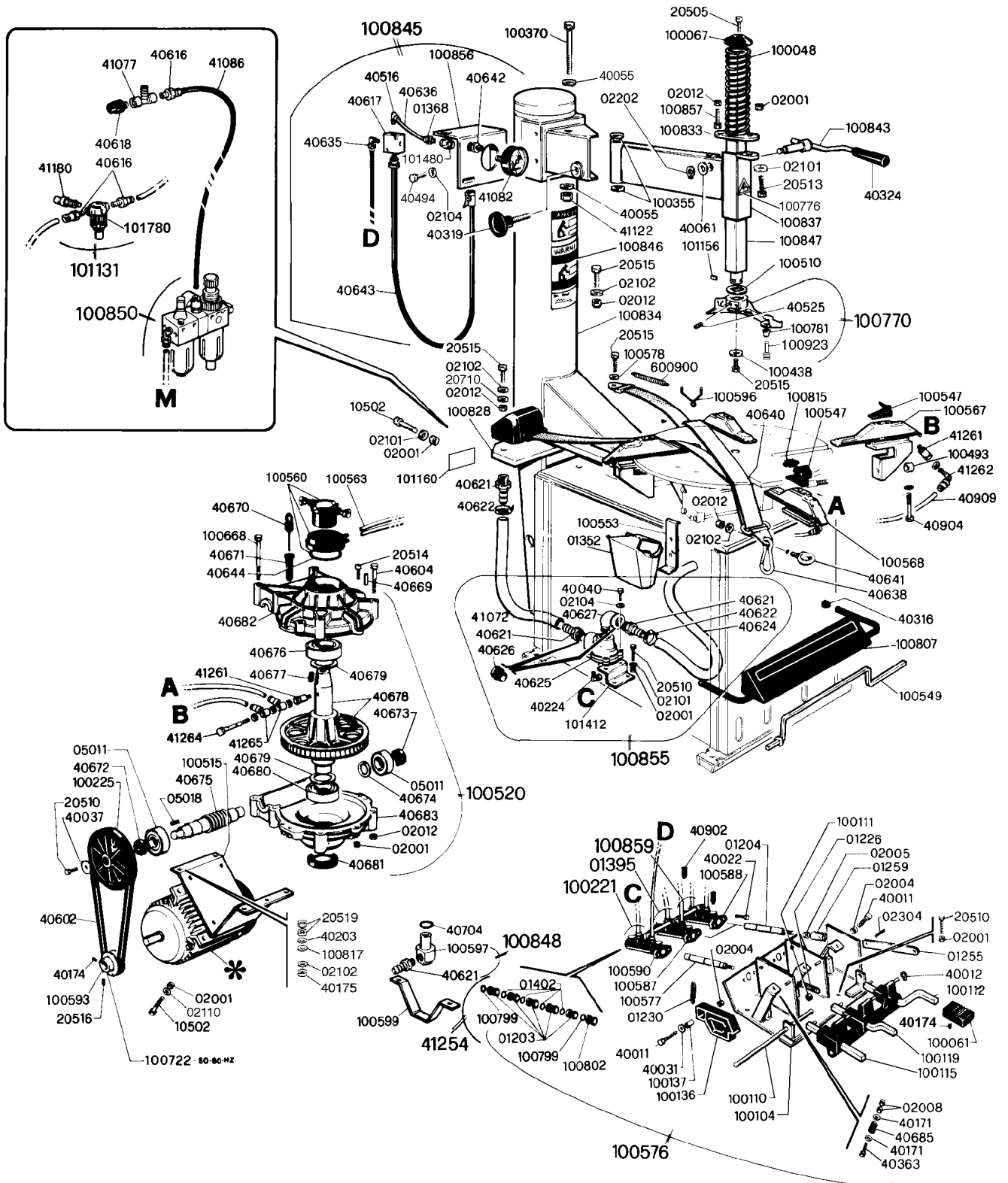






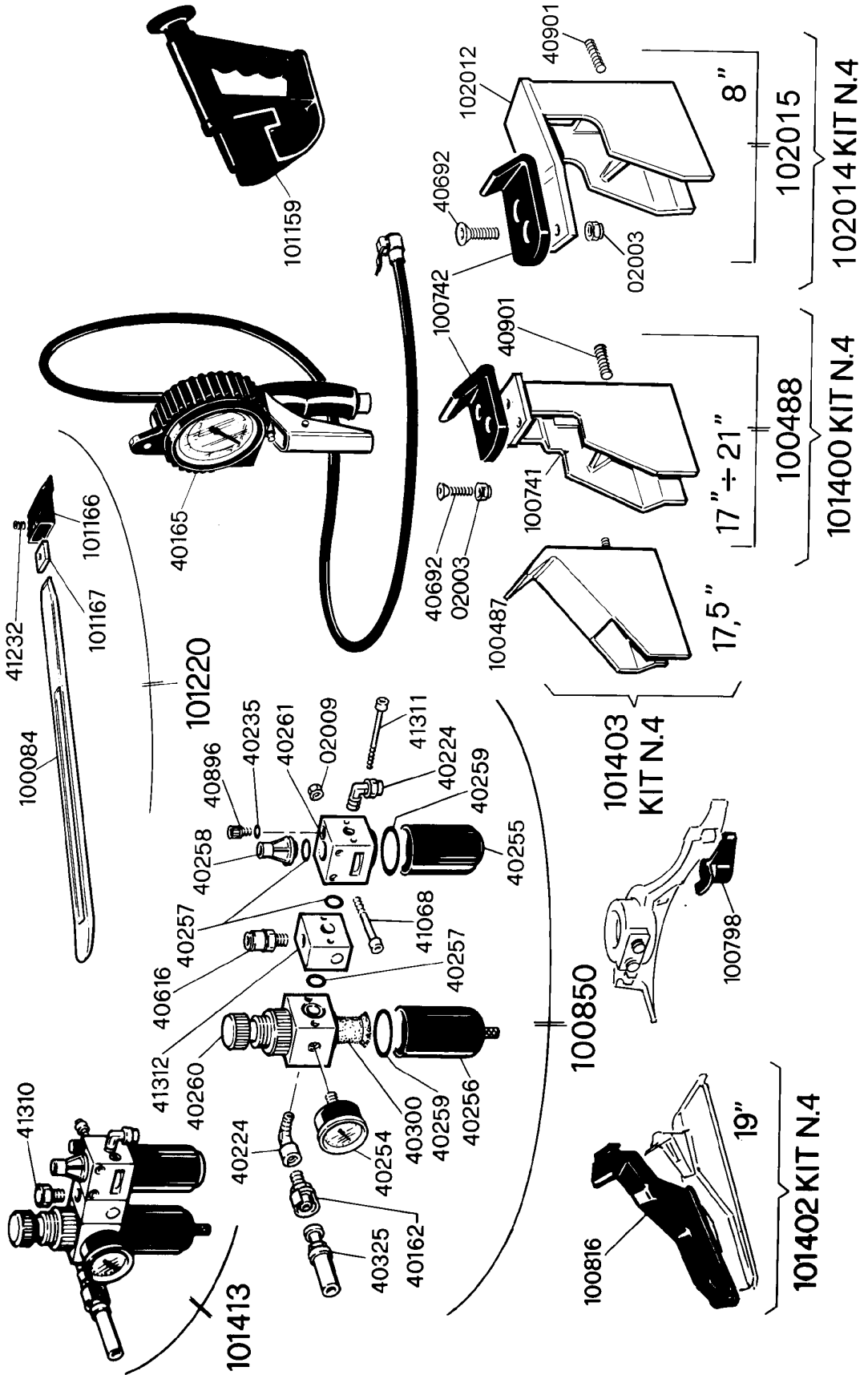
* SPECIFICARE DATI SPECIFY DETAILS EIGENSCHAFTEN ERKLÄREN SPECIFICAR LOS DATOS TECN. SPECIFIER DONNÉ TECHNIQUES	n° cod. 40686				
	VOLT	Ph	Hz	RPM	Ph

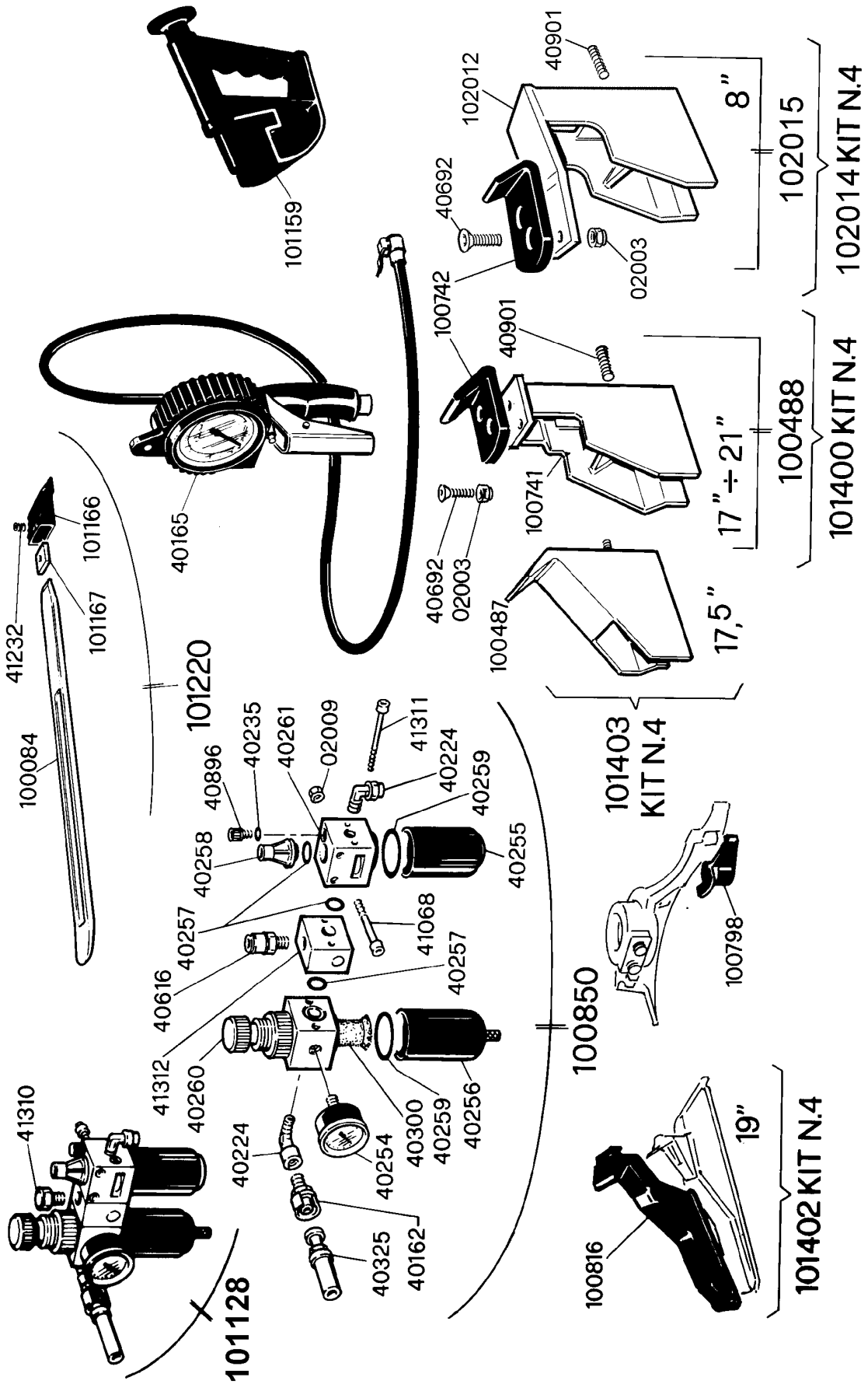


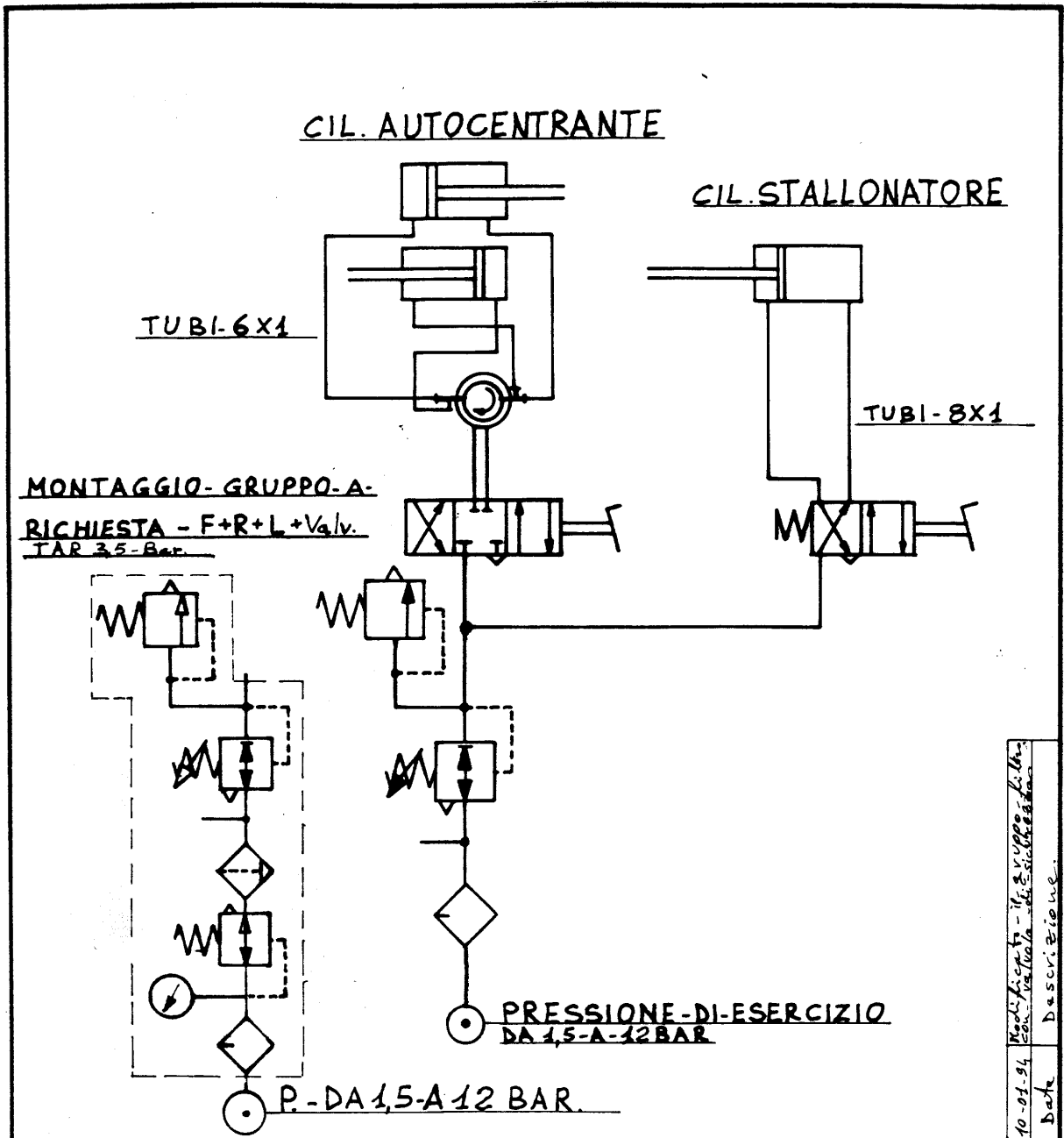


* SPECIFICARE DATI SPECIFY DETAILS EIGENSCHAFTEN ERKLÄREN SPECIFICAR LOS DATOS TECN. SPECIFIER DONNÉ TECHNIQUES	n° cod. 40686				
	VOLT	Ph	Hz	RPM	Ph



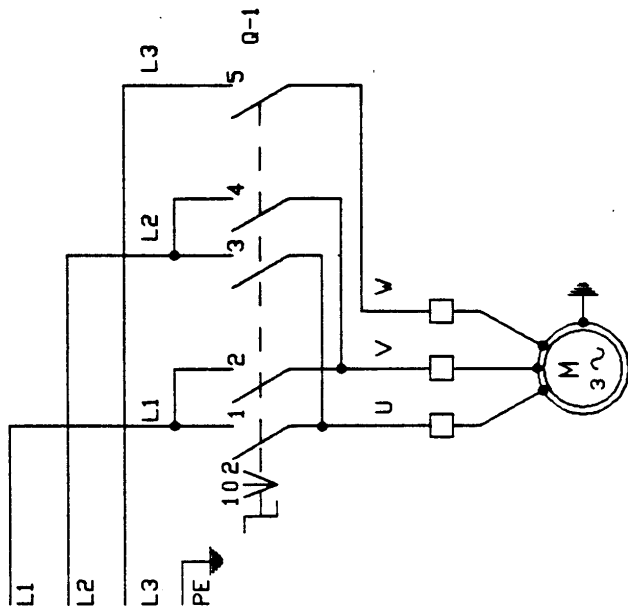






10-01-94  
 Modificata - il 21-09-94 da L.M.  
 con l'aggiunta di un filtro  
 Descrizione  
 Data

POS. N°	Disegno N°	Denominazione				N° Pezzi	Materiale	Modifiche
Denominazione		Materiale				Stato	Dim. grezzo	
<b>SCHEMA - IMPIANTO - PNEUMATICO</b>								
Kg. lav.	Fog. lav. N°	Gruppo	N.P.	Macchina	N.P.	T.T.	Prof. cmt.	
Scala	Data					HRC	R. traz.	
Dis.	Cont.					Sost. il	Dis. N°	
						Sost. dal	101039	



MOTORE RIDUTTORE

Q-1

	X	X		X		2			
						0			S
X			X	X		1			D
1	2	3	4	5	6	CONT.			
I	II	III	ELEM.						

1-ROTAZIONE DRARIA  
2-ROTAZIONE ANTIDRARIA

DISEGNO : 93680f

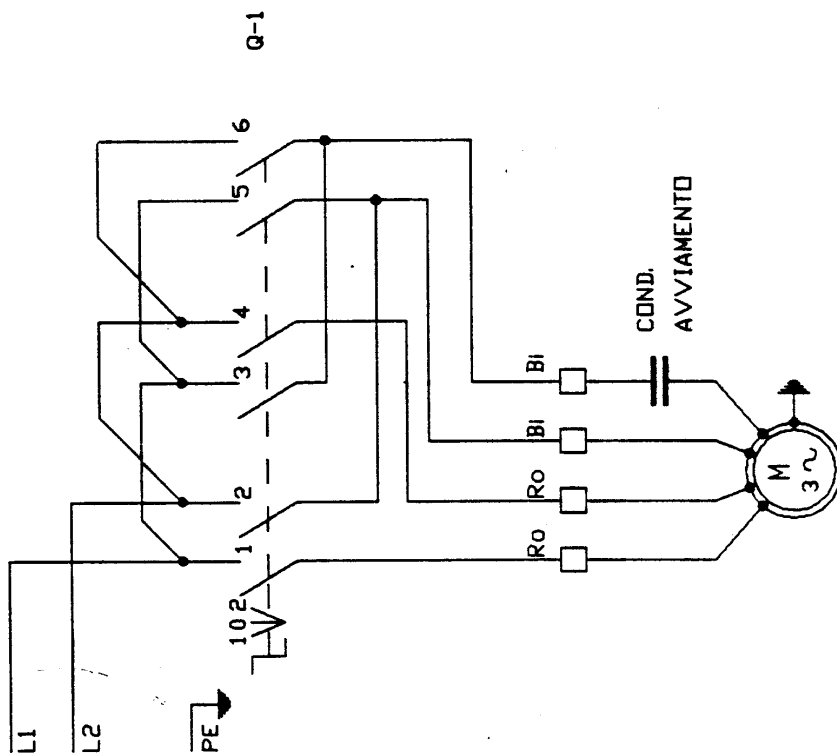
DATA DIS

23/12/93 PEL

Dis. N°

3 Ph - 1 speed

100078



Q-1

X		X	X	X	2	5	2
					0	1	3
X	X	X			1		4
1	2	3	4	5	6	CONT.	
I	II	III	ELEM.				

1-ROTAZIONE ORARIA  
2-ROTAZIONE ANTIDRARIA

MOTORE RIDUTTORE

DISEGNO : 936900

DATA DIS

23/12/93 PEL

Dis. N°

1 Ph - 1 speed

100183